

2013 年硕士学位研究生入学考试试题

科目代码: 842

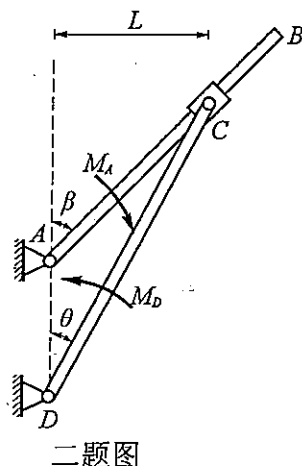
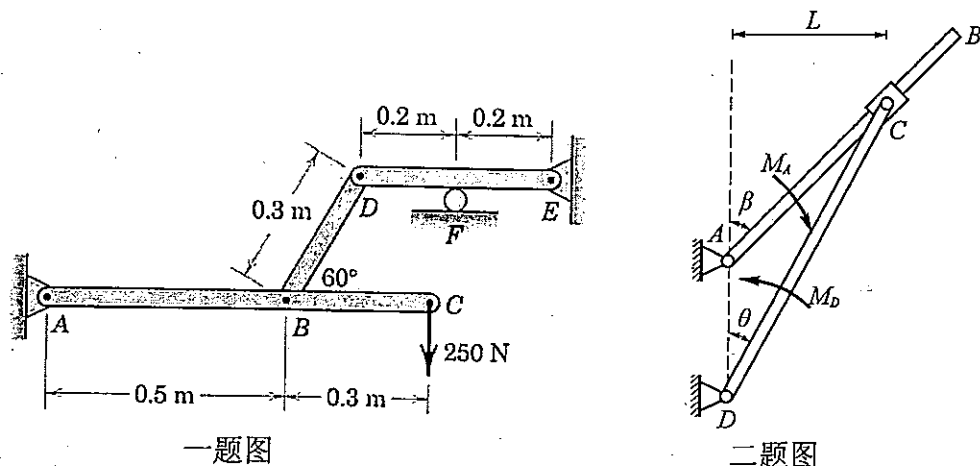
科目名称: 工程力学

满分: 150

注意: ①认真阅读答题纸上的注意事项; ②所有答案必须写在答题纸上, 写在本试题纸或草稿纸上均无效; ③本试题纸须随答案纸一起装入试题袋中交回!

一、计算题 (15 分):

各杆自重不计, 系统在图示位置平衡, 不计各处摩擦。已知: C 处作用一个集中力 $P = 250 \text{ N}$, 求支座 A, E, F 处的约束反力。

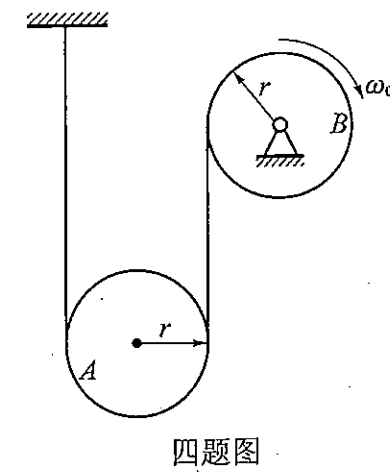
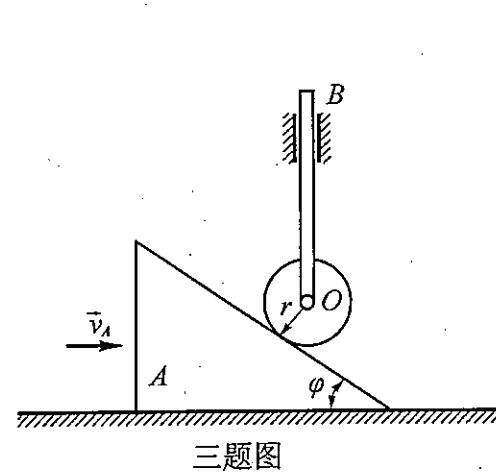


二、计算题 (20 分)

如图所示机构的自重不计。已知: $M_A = 40 \text{ N}\cdot\text{m}$, 套筒可在杆 AB 上滑动, 接触面间的静摩擦系数 $f_s = 0.3$ 。试求当 $\theta = 30^\circ$, $\beta = 45^\circ$, $L = 10 \text{ cm}$ 时, 机构保持平衡所需的 M_D 值。

三、计算题 (15 分):

在图示平面机构中, 已知: $v_A = 12 \text{ cm/s}$, $\phi = 30^\circ$, 滚子半径 $r = 4 \text{ cm}$, 滚子与斜块 A 之间无滑动。试求: (1) 杆端 B 的速度; (2) 滚子 O 的角速度。

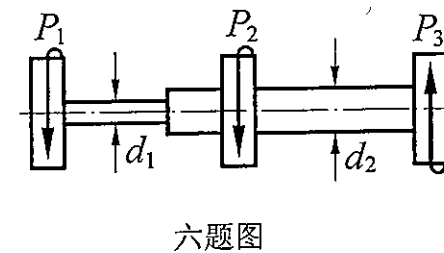
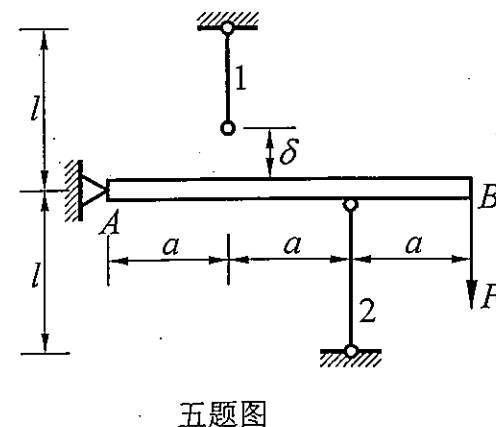


四、计算题 (20 分):

由绳连接的两个均质圆盘, 质量各为 $m = 10 \text{ kg}$, 半径各为 $r = 0.3 \text{ m}$, 绳与圆盘之间无相对滑动; 初瞬时, 圆盘 B 的角速度 $\omega_0 = 20 \text{ rad/s}$ 。当圆盘 B 的角速度降到 4 rad/s 时, 试求圆盘 A 中心上升的高度。

五、计算题 (20 分)

杆 1 比预定长度 $l = 1 \text{ m}$ 短一小量 $\delta = 0.1 \text{ mm}$, 设杆 1 和杆 2 的横截面面积之比为 $A_1 = 2A_2$ 。将杆 1 连到 AB 刚性杆上后, 在 B 端加力 $F = 120 \text{ kN}$, 已知杆 1 和杆 2 的许用应力为 $[\sigma] = 160 \text{ MPa}$, 弹性模量 $E = 200 \text{ GPa}$, 试设计两杆截面。



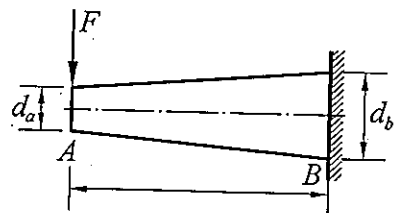
六、计算题 (15 分)

阶梯轴如图示。已知细段轴直径 $d_1 = 40 \text{ mm}$, 粗段轴直径 $d_2 = 70 \text{ mm}$, 输入

功率 $P_3 = 30 \text{ kW}$ ，输出功率 $P_1 = 13 \text{ kW}$ ， $P_2 = 17 \text{ kW}$ ，转速 $n = 200 \text{ r/min}$ ，切变模量 $G = 80 \text{ GPa}$ ，许用单位扭转角 $[\theta] = 1 \text{ (}^\circ\text{)/m}$ ，试校核轴的扭转刚度。

七、计算题 (15 分):

小锥度变截面悬臂梁如图，若直径 $d_b = 2d_a$ ，试求最大正应力的位置及大小。



八、计算题 (30 分):

一个 $2.0 \text{ m} \times 1.2 \text{ m}$ 的广告牌挂在距离空心圆柱轴线 0.5 m 的位置，如图所示。空心圆柱的外径 220 mm ，内径 180 mm 。假设风载荷垂直作用于广告牌面板，风压大小为 $p = 2 \text{ kPa}$ 。求空心圆柱支座底部 A 和 B 两点的主应力和最大切应力。

