

南京理工大学

2015 年硕士学位研究生入学考试试题

科目代码: 877 科目名称: 计算机专业基础 (C) 满分: 150 分

注意: ①认真阅读答题纸上的注意事项; ②所有答案必须写在答题纸上, 写在本试题纸或草稿纸上均无效; ③本试题纸须随答题纸一起装入试题袋中交回!

第一部分 数据结构 (共 50 分)

一、选择题 (每题 1.5 分, 共 15 分)

- 二路归并排序的时间复杂度为 ()。
(A) $O(n)$ (B) $O(n^2)$ (C) $O(n\log_2 n)$ (D) $O(\log_2 n)$
 - 设一组初始记录关键字序列为 (50, 40, 95, 20, 15, 70, 60, 45), 则以增量 $d=4$ 的一趟希尔排序结束后前 4 条记录关键字为 ()。
(A) 40, 50, 20, 95 (B) 15, 40, 60, 20
(C) 15, 20, 40, 45 (D) 45, 40, 15, 20
 - 设指针变量 top 指向当前链式栈的栈顶, 则删除栈顶元素的操作序列为 ()。
(A) $top=top+1;$ (B) $top=top-1;$
(C) $top->next=top;$ (D) $top=top->next;$
 - 设顺序线性表中有 n 个数据元素, 则删除表中第 i 个元素需要移动 () 个元素。
(A) $n-i$ (B) $n+1-i$ (C) $n-1-i$ (D) i
 - 设输入序列为 1、2、3、4、5、6, 则通过栈的作用后可以得到的输出序列为 ()。
(A) 5, 3, 4, 6, 1, 2 (B) 3, 2, 5, 6, 4, 1
(C) 3, 1, 2, 5, 4, 6 (D) 1, 5, 4, 6, 2, 3
 - 对于线性表 (7, 34, 55, 25, 64, 46, 20, 10) 进行散列存储时, 若选用 $H(K)=K \% 9$ 作为散列函数, 则散列地址为 1 的元素有 () 个,
(A) 1 (B) 2 (C) 3 (D) 4
 - 设有 n 个待排序的记录关键字, 则在堆排序中需要 () 个辅助记录单元。
(A) 1 (B) n (C) $n\log_2 n$ (D) n^2
 - 设有向无环图 G 中的有向边集合 $E=\{<1, 2>, <2, 3>, <3, 4>, <1, 4>\}$, 则下列属于该有向图 G 的一种拓扑排序序列的是 ()。
(A) 1, 2, 3, 4 (B) 2, 3, 4, 1 (C) 1, 4, 2, 3 (D) 1, 2, 4, 3
 - 设某链表中最常用的操作是在链表的尾部插入或删除元素, 则选用下列 () 存储方式最节省运算时间。
(A) 单向链表 (B) 单向循环链表
(C) 双向链表 (D) 双向循环链表
 - 设一组权值集合 $W=(15, 3, 14, 2, 6, 9, 16, 17)$, 要求根据这些权值集合构造一棵哈夫曼树, 则这棵哈夫曼树的带权路径长度为 ()。
(A) 129 (B) 219 (C) 189 (D) 229
- 二、填空题 (每空 1 分, 共 5 分)

1、设有向图 G 用邻接矩阵 $A[n][n]$ 作为存储结构, 则该邻接矩阵中第 i 行上所有元素之和等于顶点 i 的 _____, 第 i 列上所有元素之和等于顶点 i 的 _____。

2、下面程序段的功能是实现一趟快速排序, 请在下划线处填上正确的语句。

```
struct record {int key;datatype others;};
void quickpass(struct record r[], int s, int t, int &i)
{
    int j=t; struct record x=r[s]; i=s;
    while(i<j)
    {
        while (i<j && r[j].key>x.key) j=j-1;
        if (i<j) {r[i]=r[j];i=i+1;}
        while (_____) i=i+1;
        if (i<j) {r[j]=r[i];j=j-1;}
    }
    _____;
}
```

3、深度为 k 的完全二叉树中最少有 _____ 个结点。

三、简答题 (每题 6 分, 共 12 分)

- 已知二叉树的前序遍历序列是 AEFBGCDHIKJ, 中序遍历序列是 EFAGBCHKIJD, 画出此二叉树, 并画出它的后序线索二叉树。
 - 设如下序列: 50, 38, 6, 82, 110, 3, 64, 1, 90, 91, 48
(1) 根据输入顺序建立一棵二叉排序树
(2) 根据输入顺序建立一个完全二叉树
(3) 将 (2) 的结果调整成一个大顶堆
- #### 四、程序实现题 (每题 6 分, 共 18 分)
- 设计计算二叉树中所有结点值之和的算法。
 - 设计将一个顺序存储的线性数表中所有奇数移到所有偶数之前的算法。
 - 设计算法判断单链表中元素是否递增。

第二部分 计算机组成原理 (共 50 分)

五、单项选择题 (每题 1 分, 共 10 分)

- 有关计算机系统, 以下概念中错误的是 ()。
I 在计算机系统中, 机器的字长是指内存中一个存储单元所具有的二进制位数
II 指令与数据均以二进制代码的形式同存于存储器中
III 在计算机系统中, 硬件和软件在逻辑功能上是等效的
IV 完整的计算机系统由主机和外设组成
V 增加计算机系统中硬件的比例能够提高系统的速度和灵活性
VI 计算机系统中总线上连接的各部件在每一时刻都可以使用总线发送和接收数据
A. I、II、III、VI B. II、IV、V、VI
C. I、IV、V、VI D. 以上均为错误
- 在下列选项中用于表示计算机运算速度的单位是 ()。

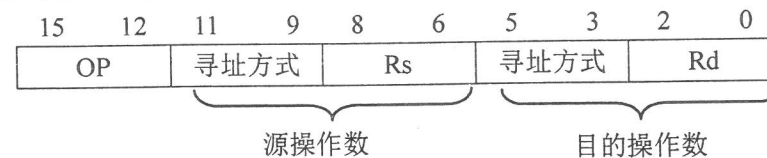
- A. CPI B. MB C. Mflops D. bps
- 3、用十六进制形式表示的 IEEE754 标准 32 位单精度浮点数的规格化最大负数的机器数为 ()。
- A. 80C00000H B. 80800000H C. 80000000H D. 80000001H
- 4、有关计算机中的数据运算，以下概念正确的是 ()。
- I 定点和浮点运算的结果都可能发生溢出。
 II 只有定点运算的结果才可能发生溢出，浮点运算的结果不可能发生溢出。
 III 在进行补码加法时，只有同号数据的运算才可能出现溢出。
 IV 采用双符号补码进行的定点加减运算不会发生溢出。
 V 在进行补码乘法时，被乘数和乘数的符号均参加运算。
 VI 在进行浮点除法运算时，需要判断被除数的尾数是否大于除数的尾数。
- A. I、III、IV、V B. I、III、V、VI
 C. II、III、IV、V D. III、IV、V、VI
- 5、关于存储系统，以下说法中正确的是 ()。
- A. RAM、ROM、CD-ROM 都是采用随机方式存取的存储器
 B. 计算机存储系统的总存储容量是主存、Cache 和辅存存储容量之和
 C. 采用多体交叉存储器的目的是为了增加内存的容量
 D. Cache 和主存都可以被 CPU 直接访问
- 6、指令系统中采用不同的寻址方式的主要目的是 ()。
- I 简化指令译码电路 II 缩短指令长度，扩大寻址范围
 III 提高访问内存的速度 IV 提高程序的灵活性
 V 实现程序控制 VI 增加指令系统中的指令数量
- A. I、II、VI B. I、III C. IV、V、VI D. II、IV
- 7、对于追求速度的计算机系统而言，采用组合逻辑控制器的主要原因是 ()。
- A. 组合逻辑控制器比微程序控制器执行速度快
 B. 组合逻辑程序控制器比微程序控制器结构简单、易于实现
 C. 组合逻辑程序控制器系统易于扩充
 D. 微程序控制器所用的微程序占用了内存空间
- 8、下面有关动态流水线的描述正确的是 ()。
- A. 动态流水线是单功能流水线。
 B. 动态流水线是只用于向量计算的流水线。
 C. 动态流水线从输入到输出过程中存在反馈回路。
 D. 动态流水线在不同时刻可组成数条不同的流水线。
- 9、CPU 在满足中断响应条件发出中断响应信号的同时，首先要做的是 ()。
- A. 开中断 B. 关中断 C. 保护现场 D. 执行中断服务程序
- 10、在集中式总线仲裁方式中，对总线请求响应速度最快的方式是 ()。
- A. 独立请求方式 B. 中断请求方式
 C. 计数器定时查询方式 D. 链式查询方式

六、填空题 (每小题 2 分，共 10 分)

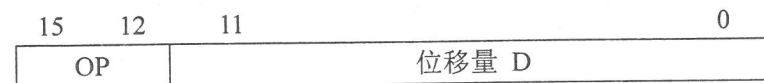
- 1、某机的字长是 32 位，其整数采用补码表示，该机 32 位负整数最小值对应的十进制真值是_____。
- 2、设校验码的码距为 d，若要求校验码可检出 e 个错，则 d 和 e 的关系是_____。
- 3、设某计算机的主存容量为 16MB，Cache 容量为 16 KB，均按字节编址；Cache 块 (行) 的大小为 128B，采用直接映像方式。则地址为 ABCDEFH 的主存单

元有可能装入的 Cache 单元地址是_____。

- 4、设某机指令字长为 16 位，每个地址码段长为 4 位，用扩展操作码方法设计指令格式。若该指令系统中已定义了 12 条三地址指令，62 条二地址指令，30 条一地址指令，则该指令系统最多可以有_____条零地址指令。
- 5、设某硬盘的磁盘组有 16 个数据记录面，存储区域的最内圈直径为 22cm，最外圈直径为 33cm，道密度为 80 道/cm，则该硬盘共有_____个柱面。
- 七、(16 分) 某模型机字长为 16 位，采用单字长指令格式，主存按字编址，每个存储单元的长度为 16 位。该机指令系统中部分指令格式如下：
 双操作数机器指令



转移类指令



转移类指令均采用相对寻址方式，位移量 D 采用补码表示。
 部分指令操作码如表 1 所示：

表 1

指令名称	操作码	指令功能
传送 (MOV)	0000	$(E_S) \rightarrow E_D$
加法 (ADD)	0001	$(E_D) + (E_S) \rightarrow E_D$
减法 (SUB)	0010	$(E_D) - (E_S) \rightarrow E_D$
无条件转移 (JP)	1010	$(PC) + D \rightarrow PC$
转子指令 (JSR)	1101	(PC) 入栈, $(PC) + D \rightarrow PC$

寻址方式如表 2 所示：

表 2

方式	编码	表示方式	有效地址
寄存器寻址	000	R_n	无需访存
寄存器间址	001	(R_n)	$E = (R_n)$
自增型寄存器间址	010	$(R_n) +$	$E = (R_n)$, 然后 $(R_n) + 1 \rightarrow R_n$
自减型寄存器间址	011	$-(R_n)$	$E = (R_n) - 1$, 并且 $(R_n) - 1 \rightarrow R_n$
变址寻址	100	$X(R_n)$	$E = X + (R_n)$

部分寄存器的编码如表 3 所示：

表 3

寄存器	R_0	R_1	R_2	R_3
编码	000	001	010	011

请回答下列问题：

- 1、(2 分) 现有指令 ADD $R_1, (R_3)$ (逗号前为源操作数，逗号后为目的操作数)，请写出对应的机器指令码的十六进制表示。
- 2、(4 分) 设该机参加运算的操作数均为补码表示。现该机部分主存单元中的存储内容如下：

地址	存储内容
1000H	B000H
2000H	A000H

当寄存器 R₀ 中的内容为 C000H, 寄存器 R₁ 中的内容为 2000H 时, 执行减法指令 SUB (R₁)+, R₀ 后, 地址为 2000H 的存储单元和寄存器 R₁ 中的内容各是多少 (用十六进制表示)?

- 3、(2分)设该机取指令时, 每访问一个字 PC+1。现有某转移指令 JP 800H, 指令所在内存单元地址为 2014H。执行该转移指令后, PC 的值是多少?
- 4、(4分)设该机采用微程序控制, 其控制存储器的地址长度为 8 位, 微指令的格式如下:

30	28	27	23	22	21	20	19	18	17	15	14	13	12	11	8	7	0
BUS _m	S ₃ S ₂ S ₁ S ₀	M	C ₀	S	BUS _{o1}	BUS _{o2}	R/W	MREQ/IOREQ	SCF	下地址							

其中 SCF 为顺序控制字段, 其部分编码的规定如表 4 所示:

表 4

控制方式	SCF 编码	判断条件	后继微地址
无条件转移	0000		下地址 → μMAR
按 C _C 转移	0100	C _C	0010110 → μMAR ₇₋₁ , C _C → μMAR ₀
按 C _Z 转移	0101	C _Z	0001111 → μMAR ₇₋₁ , C _Z → μMAR ₀

其中 μMAR 为控制存储器的地址寄存器 (μMAR₀ 为最低位), C_C 为进位标志, 有进位时 C_C=1; C_Z 为结果为零标志, 结果为零时 C_Z=1;。

(1) 设某微指令执行后, 将要执行的下一条微指令的微地址是 00H, 请写出该微指令中 SCF 和下地址部分的编码 (用十六进制表示)。

(2) 设某微指令的 SCF 和下地址部分的编码为 400H, 该微指令执行时, C_C 和 C_Z 的状态均为 1, 请写出该微指令执行后, 将要执行的下一条微指令的微地址 (用十六进制表示)。

5、(4分)若该机采用图 1 所示的 5 段线性顺序指令流水线, 每个功能段的执行时间均为 1 个时钟周期。流水线中未采用任何旁路技术和转移预测技术, 数据相关和控制相关均会引起流水线阻塞。



图 1

请指出下列程序段的执行过程中哪些指令的执行会引起流水线阻塞, 写出指令编号并给出理由。

- | | | |
|-----|----------|-----|
| MOV | R1, (R2) | (1) |
| ADD | R1, R5 | (2) |
| SUB | R6, R7 | (3) |
| JP | 200H | (4) |
| ADD | R1, R5 | (5) |

八、(14分)图 2 给出了某计算机中断系统的并行中断优先级排队逻辑, 其中 INTR1~INTR6 分别为来自中断源设备 P1~P6 的中断请求信号。

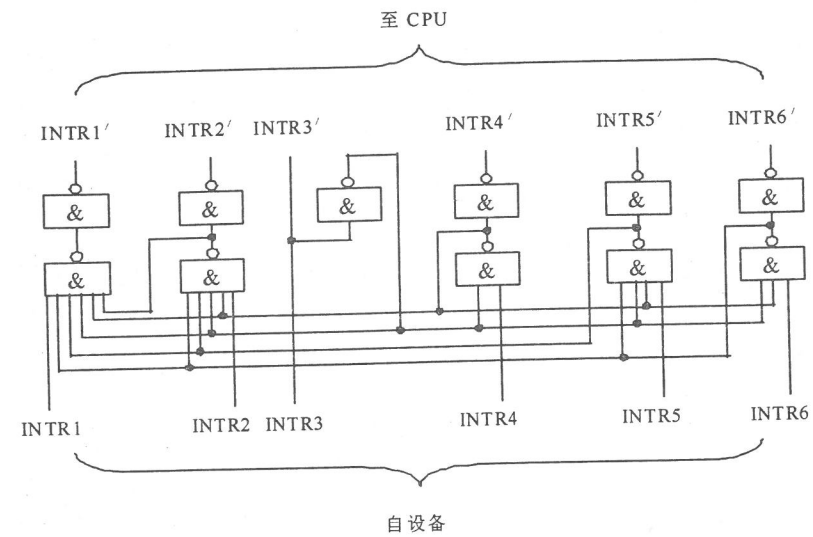


图 2

请回答:

- (2分)根据图 2 提供的信息, 写出图 2 中各中断源的优先级顺序, 判断哪个中断源的中断优先级最高?
- (4分)如果在 CPU 执行某用户程序过程中, 中断源 2、6 同时提出中断请求, CPU 在处理中断源 2 的中断请求过程中, 中断源 1、3 又同时提出中断请求。请根据图 2 中各中断源的优先级顺序, 画出 CPU 处理各中断请求的过程。
- (8分)设该机 CPU 主频为 500MHz, 现有设备 A 和 B, 两种设备接口中数据缓冲器的长度均为 8 位。设备 A 的最大数据传输率是 20MBps, 设备 B 的最大数据传输率为 20kBps, 若采用中断方式工作, A 和 B 相应的中断服务程序的执行时间均为 500 个时钟周期。
 - 判断设备 A 和 B 是否可以在此系统中采用中断方式进行 I/O 操作, 需给出具体判断依据。
 - 若设备 A 或设备 B 不能采用中断方式进行 I/O 操作, 请给出适合该设备的 I/O 传输方式。

第三部分 操作系统 (共 50 分)

九、选择题 (每题 1 分, 共 10 分)

- 实时操作系统追求的主要目标是 ()。
 - 周转时间短
 - 资源利用率高
 - 满足任务的截止时间
 - 交互性好
- 在分时系统中, 下列 () 不属于系统响应时间的一部分。
 - 处理机对请求信息进行处理的时间
 - 从键盘输入的请求信息传送到处理机的时间
 - 从键盘输入的请求信息在外存队列上排队等待的时间
 - 所形成的响应回送到终端显示器的时间
- 进程的异步性是指 ()。
 - 难以重现进程在某个时刻的状态
 - 进程的封闭性

- C. 输入的数据相同, 进程每次正常运行结束后, 输出结果都相同。
D. 以上说法都不对
- 4、进程控制块就是对进程进行管理和调度的信息集合, 它包括()四类信息。
A. 标识信息、内存信息、说明信息、现场信息
B. 标识信息、说明信息、现场信息、管理信息
C. 中央处理器信息、标识信息、说明信息、管理信息
D. 内存信息、标识信息、说明信息、控制器信息
- 5、处理机调度分三层, 其中进程调度属于()。
A. 高级调度 B. 中级调度 C. 低级调度 D. 作业调度
- 6、强占式短作业优先的进程调度算法又叫()调度算法。
A. 高响应比优先 B. 最短剩余时间优先
C. 多级反馈队列 D. 高优先级
- 7、若采用绝对装入技术, 系统是在()时完成的地址重定位。
A. 装入 B. 编译 C. 链接 D. 执行
- 8、段页式存储管理中()。
A. 用户的地址空间是分页管理, 物理内存是分段管理。
B. 用户的地址空间是分段管理, 物理内存是分页管理。
C. 辅助存储空间是分段管理, 物理内存是分页管理。
D. 辅助存储空间是分页管理, 物理内存是分段管理。
- 9、磁盘请求以 10、22、20、2、40、7、38 柱面次序到达磁盘驱动器。寻道时磁头每移动一个柱面要 6ms, 磁盘调度算法采用 SSTF, 则满足上述磁盘请求所需的寻道时间为(当前磁头在 8 号磁道)()。
A. 360ms B. 264ms C. 300ms D. 828ms
- 10、设文件索引节点中有 7 个地址项, 其中 4 个地址项是直接地址索引, 2 个地址项是一级间接索引, 1 个地址项是二级间接索引, 每个地址项大小为 4B。若磁盘索引块和磁盘数据块大小均为 256B, 则可表示的单个文件的最大长度是()。
A. 1056KB B. 1057KB C. 1058KB D. 1059KB

十、填空题(每空 1 分, 共 5 分)

- 1、进程间通信方式有共享存储器系统, _____和_____。
2、操作系统设备管理的主要对象有 I/O 设备, _____和_____。
3、文件系统管理的目标之一是提供统一的用户接口, 其含义是_____。

十一、判断对错(每题 1 分, 共 10 分)

- 1、在操作系统中, 寄存器清零指令是在管态下执行的。
2、操作系统协调多用户对计算机的使用, 为他们提供独占式的使用方式。
3、系统在执行原语操作时不响应任何外部中断。
4、当被阻塞进程等待的事件出现时, 则由另外的或与被阻塞进程相关的进程调用唤醒原语唤醒被阻塞进程。
5、临界资源由于其排他性, 是无法实现共享的。
6、若系统中进程调度采用的是时间片轮转调度算法, 则采用的是强占的进程调度方式。
7、虚拟存储器技术, 实现了在有限的物理空间中运行较大的进程, 它实质是以时间换空间。
8、可重定位分区分配可以为每个进程分配离散的内存空间。

- 9、文件系统中, 为每个用户建立一张存取控制表, 表明该用户对不同文件的访问权限。
10、共享设备是指在同一段时间内允许多个进程同时访问的设备。

十二、解答题(共 15 分)

- 1、(7 分)某系统采用抢占式短作业优先的进程调度算法, 下表给出了五个进程的到达时间和要求运行时间。(1)请将表格填写完整(2)计算系统的平均带权周转时间。

进程	提交时间	运行时间	开始执行时间	完成时间
P1	0:00	4 小时		
P2	1:00	1 小时		
P3	3:00	2 小时		
P4	6:00	5 小时		
P5	8:00	2 小时		

- 2、(4 分)系统采用页式虚拟存储管理, 采用固定分配局部置换策略。某进程有 6 个逻辑页, 系统为其分配了 4 个物理页框。某时刻该进程的页表如下所示(时间单位: ns)。进程执行到 290ns 时, 产生缺页中断, 若采用下述页面置换算法, 将淘汰哪个页(填下面页表的第一项)?

页号	块号	装入时间	上次访问时间	访问位	修改位
0	8	130	279	1	1
1	6	250	260	1	0
2	9	100	272	1	1
3	7	120	250	1	1

- (1) 采用 FIFO 算法将淘汰_____页。
(2) 采用 LRU 算法将淘汰_____页。
(3) 采用 CLOCK 算法将淘汰_____页。(当前指针在 0 号页)
(4) 采用改进的 CLOCK 算法将淘汰_____页。

- 3、(4 分)某文件系统采用显式链接分配方式为文件分配磁盘空间, 已知硬盘大小为 64GB, 簇的大小为 4KB, 该文件系统的 FAT 表需占用多少兆字节存储空间? 若文件 A 分配到的盘块号依次为 23、25、32、20, 试画出 FAT 表中与文件 A 有关的各表项。

十三、简答题(10 分)

- 1、(6 分)名词解释: 进程、地址映射、SPOOLing
2、(4 分)简述操作系统的主要功能。