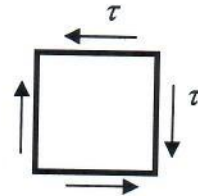


一、综合题 (共 2 大题, 共 30 分)

1. 简答题: (共 3 小题, 每题 6 分, 共 18 分)

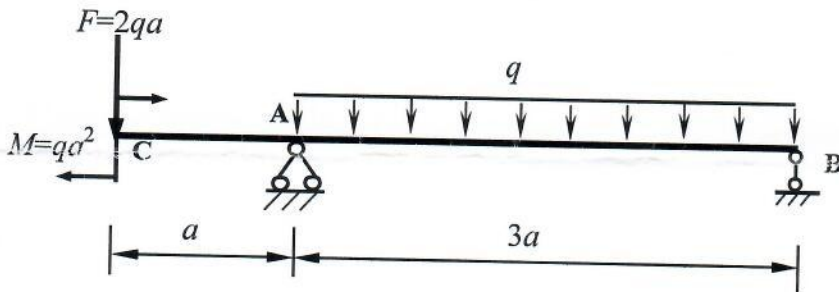
- 1). 什么是塑性材料和脆性材料。
- 2). 什么是失效? 材料力学中失效包括哪几种形式。
- 3). 简述应力集中的概念。

2. (12 分) 试按四种强度理论建立下图纯剪切应力状态的强度条件, 并求出剪切许用应力 $[\tau]$ 与拉伸许用应力 $[\sigma]$ 之间的关系。

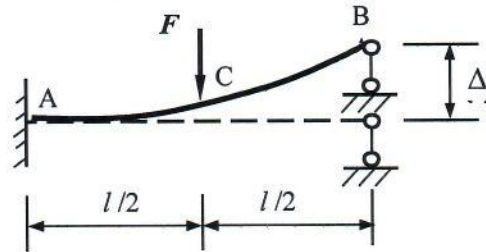


二、计算题 (共 6 题, 共 120 分)

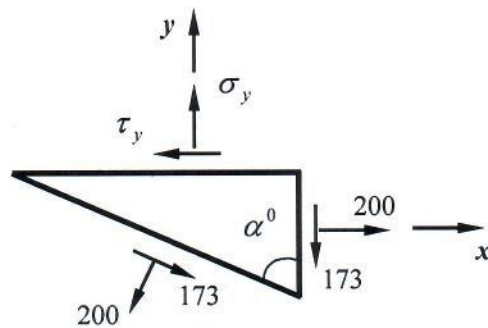
1. (20 分) CAB 梁 A 处为固定铰支座, B 端为可动铰支座, CA 段长为 a , AB 段长为 $3a$, 如下图所示。已知 C 端受垂直向下的集中荷载 $F = 2qa$ 和顺时针方向的外力偶矩 $M = qa^2$ 的共同作用, AB 段上受垂直向下的均布荷载 q 作用, 试画出梁 CAB 的剪力图和弯矩图。



2. (20分) 矩形截面梁 AB 的弯曲刚度为 EI , A 端为固定支座, B 端可动铰支座, AB 杆的中心点 C 作用一垂直向下的集中力 F , 如下图所示, 问 B 端抬高 Δ 多少, 梁的强度利用最好。已知材料的抗拉、抗压性能相等。

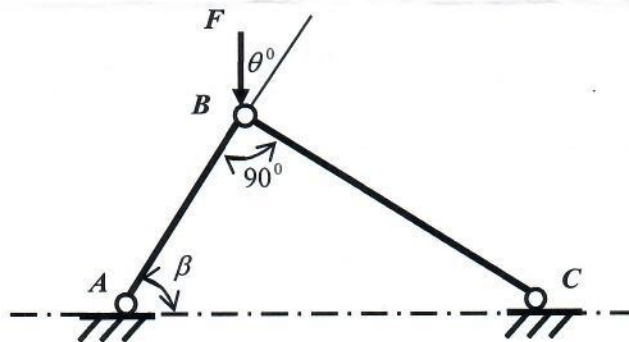


3. (20分) 平面应力状态下某点处的三个截面上的应力如下图所示, 已知两个截面的夹角 $\alpha^0 = 60^0$, 其上应力的大小分别为正应力 $\sigma_x = 200\text{MPa}$ 、 $\tau_x = 173\text{MPa}$ 、 $\sigma_\alpha = 200\text{MPa}$ 、切应力 $\tau_\alpha = 173\text{MPa}$, 方向如图所示。试根据已知条件作该单元所对应的应力圆, 并求第三个截面上的应力 σ_y 、 τ_y 。

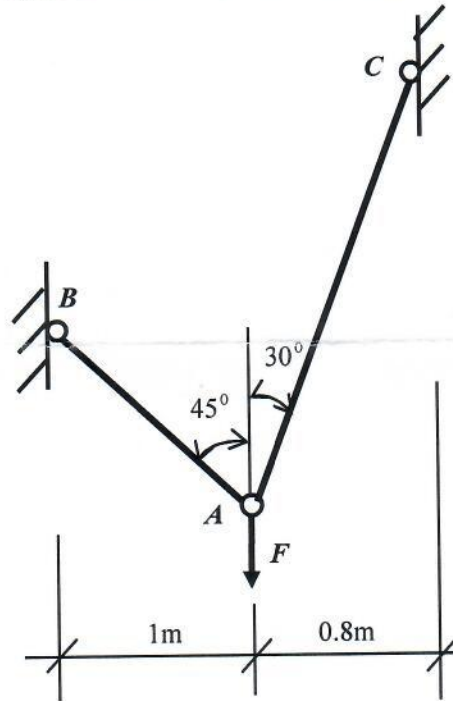


(单位: MPa)

4. (15分) 铰接杆系结构 ABC, AB、BC 两杆具有相同截面和同样材料的细长杆, AB 杆与 BC 杆的夹角为 90^0 , AB 杆与地面的夹角为 β , 如下图所示。若由于杆件在平面 ABC 内失稳而引起破坏, 试确定荷载 F 为最大时的 θ 角 (假设 $0 < \theta < \frac{\pi}{2}$)。



5. (20分) 两根材料相同的实心圆钢杆 AB 和 AC 铰结于 A 点, AB 杆、AC 杆的水平投影的长度分别为 $l_{(AB)x} = 1\text{m}$ (米)、 $l_{(AC)x} = 0.8\text{m}$ (米), 与铅垂方向的转角分别为 45° 和 30° 如下图所示, 在 A 点作用铅垂向下的力 $F = 35\text{kN}$ 。已知, 杆 AB 和 AC 的直径分别为 $d_{AB} = 12\text{mm}$ 和 $d_{AC} = 15\text{mm}$, 钢的弹性模量 $E = 210\text{GPa}$, 求 A 点在铅垂方向的位移。



6. (25分) 已知梁的横截面是由一个大矩形面中挖出一个小矩形而形成的截面, 其几何尺寸如下图所示, 长度单位为 mm。横向荷载作用在对称平面内, 该截面上的弯矩 $M=12\text{kN}\cdot\text{m}$, 剪力 $F_Q=12\text{kN}$ 。试计算该截面上: (1) A、B 两点处的正应力; (2) 最大正应力 $|\sigma|_{\max}$ 和最大切应力 $|\tau|_{\max}$; (3) 沿截面高度方向的正应力和剪应力分布图。

